

SkyLine PremiumS Yhdistelmäuuni 8 x 400x600mm Bakery

KAPPALE # _____

MALLI # _____

NIMI # _____

SIS # _____

AIA # _____



227752 (ECOIE101T2AB)

SkyLine PremiumS bakery yhdistelmäuuni kosketusnäytöllä. Kapasiteetti on 8 kpl 400x600 mm peltiä ja johdeväli 80 mm. Uunissa on automaattiset valmistusprosessit, yhteensä 1000 ohjelmapaikkaa (16 vaiheisia) ja täysautomaattiset puhdistusohjelmat. Uunissa on valmius SkyDuo yhteyteen SkyLine tehojähdytyskaappien kanssa.

Lyhyt spesifikaatio

Kapp. Nro.

Uunin kapasiteetti on 8 x 400x600 mm astiaa, johteikko sisältyy toimitukseen ja johdeväli on 80 mm. SkyLine PremiumS yhdistelmäuunissa on selkeä ja monipuolinen kosketusnäyttö. Valittavissa on kolme eri käyttötilaa: automaattinen, ohjelmat ja manuaalinen. Automaattitilasta löytyvät eri ruokakategoriat selkein kuvakkein, josta käyttäjän tarvitsee vain valita ruokatyypin ja uuni suorittaa kaiken automaattisesti. Omia ohjelmia voidaan tallentaa jopa 1000 kappaletta (16 vaiheisia) uunin ohjelmakirjastoon ja manuaalinen tila on perinteinen valmistustapa, jossa valitaan valmistustapa, lämpötila, aika sekä edistyneet toiminnot.

Normaalien kiertoilma-, yhdistelmäkypsennys sekä höyrykeittojaksojen lisäksi, uunista on valittavissa useita erityisjaksoja ruoan valmistamiseen. Kaikki yleisimmät toiminnot ja eniten käytetyt ohjelmat voidaan ryhmitellä kätevästi yhdelle sivulle käytön nopeuttamiseksi.

Uunissa on täysautomaattiset pesuohjelmat. Valittavissa on kolme erilaista puhdistuskemikaalia: tabletit, nestemäinen tai entsyymit. Vakiona uunissa on pesu tableteilla ja nestemäinen pesu on saatavissa lisävarusteena.

SkyDuo: Yhdistelmäuuni on mahdollista varustaa (lisävaruste) SkyDuo yhteydellä. Uuni ja tehojähdytyslaite viestivät keskenään ja toimivat täydellisesti synkronoituna nopeuttaen Cook&Chill prosessia.

Ominaisuudet

- Integroidun höyrykehittimen avulla kosteuden ja lämpötilan ohjaus tapahtuu tarkasti haluttujen asetusten mukaisesti.
- Todellinen kosteudenohjaus perustuen lambda-anturiin, joka tunnistaa automaattisesti ruuan määrän ja koon tasalaatuisten tulosten saavuttamiseksi.
- Kiertoilmajakso (25-300 °C) sopii parhaiten alhaisen kosteuden kypsennykseen.
- Yhdistelmäpaisto (25-300 °C): yhdistää kiertoilman ja höyryn nopeuttaen paistoprosessia ja vähentäen painohävikkiä.
- Höyryjakso matalalla lämmöllä (25-99 °C) sopii parhaiten Sous-vide kypsennykseen, uudelleenkuumentamiseen ja herkkään kypsennykseen. Höyrysykli (100 °C): kala- ja äyriäisruoat ja vihannekset. Korkean lämpötilan höyry (100-130 °C).
- Automaattitila sisältää 9 ruokaperhettä (liha, siipikarja, kala, vihannekset, pasta/riisi, kananmunat, suolaiset ja makeat leivonnaiset, leipä, jälkiruoat) yli 100 esiohjelmoidulla variaatiolla. Automaattisessa tunnistusvaiheessa uuni optimoi paistoprosessin siihen täytetyn ruuan koon, määrän ja tyyppin mukaisesti saavuttaen valitut paistotulokset. Paistoparametrien yhteenvedo ja näyttö. Mahdollisuus personoida ja tallentaa jopa 70 variaatiota ruokaperheittäin.
- Jaksot+:
 - Uudelleen kuumennus,
 - matalalämpökypsennys (painohävikin vähentämiseksi ja ruuan laadun parantamiseksi)
 - nostatusjakso
 - EcoDelta-kypsennys (kypsennys lämpötila-anturilla ylläpitäen esivalittua lämpötilaeroa ruuan ja paistokammion välillä)
 - Sous-vide kypsennys
 - staattinen yhdistelmäkypsennys (vastaa perinteisen uunin staattista paistamista)
 - pastan pastörinti
 - kuivaussyklit (sopivat parhaiten hedelmien, vihannesten, lihan, kala ja äyriäisruokien kuivaukseen)
 - Food Safe Control (valvoo automaattisesti kypsennysprosessin turvallisuutta HACCP-hygieniastandardien mukaisesti), Patentoitu US6818865B2 -kehittynyt Food Safe Control (ohjaa kypsennystä pastörintitekijän avulla).
- Ohjelmalista: 1000 kypsennysohjelmaa voidaan tallentaa uunin muistiin käytön helpottamiseksi. Yhteen ohjelmaan voidaan tallentaa jopa 16 ohjelmavaihetta. Ohjelmia voidaan ryhmitellä 16 eri luokkaan organisoimalla tehostamiseksi.
- MultiTimer-moniajastintoinnolla voidaan hallita jopa 20 eri kypsennysjaksoa samanaikaisesti, parantaen joustavuutta ja varmistaen erinomaiset tulokset. 200 MultiTimer-ohjelmaa voidaan tallentaa.
- Puhallimissa on 7 nopeutta 300-1500 RPM ja puhallin on suuntaa vaihtava parhaan tasaisuuden saavuttamiseksi. Puhallin pysähtyy alle 5 sekunnissa ovea avattaessa.
- 6-pisteinen lämpötila-anturi varmistaa parhaan tarkkuuden ja elintarviketurvallisuuden.

HYVÄKSYNTÄ:

- Kypsennysohjelmiin on mahdollista ladata omat kuvakkeet.
- Automaattinen kammion jäähdytys- ja esilämmitystoiminto
- Saatavilla erilaisia puhdistuskemikaaleja: kiinteä/tabletiti (fosfaatiton) ja nestemäinen (lisävaruste).
- GreaseOut: esiasennettu integroitua rasvan poistoa ja keräystä varten (erillinen jalusta lisävarusteena).
- Back-up tila vikadiagnostiikalla aktivoituu automaattisesti mahdollisen häiriön ilmentyessä ja näin vältetään käyttökatkoksia
- [NOT TRANSLATED]
- OptiFlow-ilmankiertojärjestelmä takaa ilman tasaisen jakautumisen kammioon turvaten täydelliset jäähdytystulokset.

Rakenne

- Kaksinkertaisella lämpölasilla varustettu ovi pitää oven ulkopinnan viileänä. Saranoitu ja helposti avattava sisempi lasi ovesa helpottaa puhdistusta.
- Saumaton ja hygieeninen sisäkammio, jonka kaikki kulmat on pyörästetty, helpottaen puhdistusta.
- Valmistettu AISI 304 ruostumattomasta teräksestä.
- Tärkeimpiin osiin pääsee käsiksi etukautta huollon helpottamiseksi.
- Integroitu ja automaattisesti kelautuva käsisuihku huuhtelun nopeuttamiseksi.
- IPX5 suojausluokka
- Toimitukseen kuuluu 400x600 mm johteikko, johdeväli 80 mm.

Käyttöliittymä ja tietojen hallinta

- Erittäin selkeä, korkearesoluutioinen kosketusnäyttö (käännetty yli 30 kielelle).
- Make-it-mine-toiminnolla voidaan personalisoida laitteen käyttökokemus tai esimerkiksi lukita käyttöliittymä.
- SkyHub toiminnolla käyttäjä voi ryhmitellä suosikkitoimintonsa yhdelle kotisivulle, josta ne ovat heti käytettävissä.
- MyPlanner-suunnittelutoiminto toimii työstä josta käyttäjä voi suunnitella päivän työt ja saada personoituja häilytyksiä kustakin tehtävästä.
- SkyDuo-toiminnolla uuni ja tehojäähdytyslaitteet yhdistetään toisiinsa ja ne viestivät keskenään opastaen käyttäjää kypsennys- ja jäähdytysprosessissa optimoiden ajan käyttöä ja tehokkuutta (SkyDuo-sarja on saatavana lisävarusteena).
- USB portti HACCP-tietojen lataamiseen sekä kypsennysohjelmien ja asetusten jakamiseen. USB porttiin voidaan myös liittää Sous-vide kypsennysmittari (lisävaruste).
- Yhteysvalmis keittiölaitteiden reaaliaikaiseen seurantaan etä- ja HACCP-valvonnasta (lisävaruste)
- Koulutusta ja tukimateriaaleja saatavilla helposti skannaamalla QR-koodi millä tahansa mobiililaitteella.
- Automaattinen kulutuksen visualisointi syklin päättyessä.

Vastuullisuus

- Ihmiskeskeinen suunnittelu - 4 tähden sertifiointi ergonomian sekä käytettävyyden osalta.
- Siiven muotoinen kahva ergonomisella muotoilulla ja mahdollisuus oven avaamiseen käyttämättä käsiä (EPO-rekisteröity muotoilu).
- Pienennetyn tehon toiminto hitaiden kypsennysjaksojen mukauttamiseksi.
- SkyClean: automaattinen ja sisäänrakennettu itsepuhdistusjärjestelmä integroidulla höyrykehittimen kalkinpoistolla (huuhtelutabletin avulla). 5 automaattiohjelmaa, jossa neljä on eri likaisuusasteille ja yksi on huuhteluohjelma. SkyClean sisältää myös Green Spirit toiminnot, joiden avulla

säästetään energian, veden, pesuaineen sekä huuhteluaineen kulutuksessa. Pesuohjelmat voidaan ohjelmoida viivästettyyn käynnistykseen.

- Plan-n-Save-toiminnolla organisoidaan valittujen ohjelmien järjestystä optimoiden työtä keittiössä ajan säästämisen ja energiatehokkuuden kannalta.
- Zero Waste tarjoaa hyödyllisiä vinkkejä ruokahävikin minimoimiseen. Zero Waste on automaattisten reseptien kirjasto, jonka tavoitteena on:
 - hyödyntää lähellä viimeistä käyttöpäivää olevia ruoka-aineita (esim. maito ja jogurtti)
 - luoda maukkaita ruokia ylikypsistä hedelmistä ja vihanneksista (jota ei yleensä pidetä sopivana myyntiin) edistää tyypillisesti pois heitettyjen elintarvikkeiden käyttöä (esim. porkkanankuoret)
- Energy Star 2.0 -sertifioitu tuote.

Sisältyvät varusteet

- 1 kpl Leipomojohteikko 10 GN 1/1 uuni - PNC 922656
8 x 400x600mm - p80 mm

Lisävarusteet

- | | | |
|--|------------|--------------------------|
| • Osmoottinen puhdistussuodatin | PNC 864388 | <input type="checkbox"/> |
| • Vedensuodatin patruunat virtausmittarilla 6&10 GN 1/1 uunille - alhainen höyrykäyttö | PNC 920004 | <input type="checkbox"/> |
| • Uunin jalustan pyöräsarja 6&10 GN 1/1 ja GN 2/1 | PNC 922003 | <input type="checkbox"/> |
| • 2 kpl GN 1/1 RST ritilöitä | PNC 922017 | <input type="checkbox"/> |
| • Kananpaistoteline GN 1/1, 2 kpl (8 kanaa per teline) | PNC 922036 | <input type="checkbox"/> |
| • Rst ritilä uunille GN 1/1 | PNC 922062 | <input type="checkbox"/> |
| • Kananpaistoteline GN 1/2 (4 kanaa per teline) | PNC 922086 | <input type="checkbox"/> |
| • Huuhtelusuihku uunin sivulle | PNC 922171 | <input type="checkbox"/> |
| • Pinnoitettu patonkipelti 5 patongille, rei'itetty (400x600x38 mm) | PNC 922189 | <input type="checkbox"/> |
| • Leivinpelti 4 reunaa, rei'itetty alumiini (400x600x20 mm) | PNC 922190 | <input type="checkbox"/> |
| • Leivinpelti 4 reunaa, alumiini (400x600x20 mm) | PNC 922191 | <input type="checkbox"/> |
| • Paistokori uuniin, 2 kpl | PNC 922239 | <input type="checkbox"/> |
| • RST ritilä, 400x600 mm | PNC 922264 | <input type="checkbox"/> |
| • Kaksoisavaus uunin oveen | PNC 922265 | <input type="checkbox"/> |
| • Kananpaistoteline GN 1/1, (8 kanaa per teline) | PNC 922266 | <input type="checkbox"/> |
| • Sous-vide paistomittari | PNC 922281 | <input type="checkbox"/> |
| • Rasvankeräysastia 100 mm | PNC 922321 | <input type="checkbox"/> |
| • Varrasarja, sisältäen telineen ja 4 pitkää varrasta, GN 1/1 uuniin | PNC 922324 | <input type="checkbox"/> |
| • Varrasteline | PNC 922326 | <input type="checkbox"/> |
| • 4 pitkää varrasta | PNC 922327 | <input type="checkbox"/> |
| • Monitoimikoukku | PNC 922348 | <input type="checkbox"/> |
| • 4 säätöjalkaa 6&10 GN uuneille, laipalliset, 100-130 mm | PNC 922351 | <input type="checkbox"/> |
| • Ritilä 8 kokonaisuudelle ankkalle (1,8kg) - GN 1/1 | PNC 922362 | <input type="checkbox"/> |
| • Lämpöhuppu 10 GN 1/1 | PNC 922364 | <input type="checkbox"/> |
| • GN johteikko 6 & 10 GN uunien jalustaan, jalustan toimitus osissa | PNC 922382 | <input type="checkbox"/> |
| • Pidike pesuainesäiliölle - seinäkiinnitys | PNC 922386 | <input type="checkbox"/> |
| • USB paistomittari, 1 mittauspiste | PNC 922390 | <input type="checkbox"/> |

SkyLine PremiumS
Yhdistelmäuuni 8 x 400x600mm Bakery

Yritys varaa oikeuden muuttaa tuotetietoja ilman erillistä ilmoitusta. Informaatio oikea tulostusajankohtana

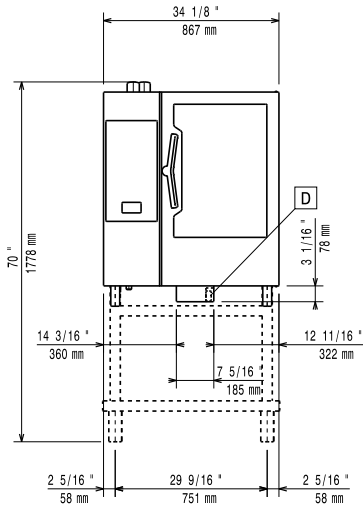
2025.04.20

• johdekehikko pyörillä 10 GN 1/1 - p65 mm	PNC 922601	<input type="checkbox"/>	• Verkkokuviollinen grilliritilä	PNC 922713	<input type="checkbox"/>
• johdekehikko pyörillä 8 GN 1/1 - p80 mm	PNC 922602	<input type="checkbox"/>	• Paistomittarin tuki, nestemäiset aineet	PNC 922714	<input type="checkbox"/>
• Leipomojohteikko pyörillä 10 GN 1/1 uunit - 8 x 400x600mm - p80 mm	PNC 922608	<input type="checkbox"/>	• Hajuton huuva 6&10 GN 1/1 uunit	PNC 922718	<input type="checkbox"/>
• Liukujohteikko kahvalla 6&10 GN 1/1 uunit	PNC 922610	<input type="checkbox"/>	• Hajuton huuva tornimallit 6+6&10 GN 1/1 uunit	PNC 922722	<input type="checkbox"/>
• Avojalusta GN johteikolla 6&10 GN 1/1 uunit	PNC 922612	<input type="checkbox"/>	• kondensoiva huuva 6&10GN 1/1 uunit	PNC 922723	<input type="checkbox"/>
• Jalustakaappi GN johteikolla 6&10 GN 1/1 uunit	PNC 922614	<input type="checkbox"/>	• kondensoiva huuva tornimallit 6+6&10 GN 1/1 uunit	PNC 922727	<input type="checkbox"/>
• Lämpökaappijalusta GN johteikolla 6&10 GN 1/1 uunit ja 400x600mm	PNC 922615	<input type="checkbox"/>	• Huuva puhaltimella 6&10 GN 1/1 uunit	PNC 922728	<input type="checkbox"/>
• Nestemäisen pesu-/huuhteluaineen annostelusarja	PNC 922618	<input type="checkbox"/>	• Huuva puhaltimella 6+6 tai 6+10 GN 1/1 uunit	PNC 922732	<input type="checkbox"/>
• Rasvankeräyssarja GN 1/1-2/1 jalustakaappiin (vaunu 2 altaalla, sulkumekanismissa ja poistolla)	PNC 922619	<input type="checkbox"/>	• Huuva ilman puhallinta 6&10 GN 1/1 uunit	PNC 922733	<input type="checkbox"/>
• Asennussarja 6 GN 1/1 uuni 6&10 GN 1/1 uunin päälle - korkeus 120 mm	PNC 922620	<input type="checkbox"/>	• Huuva ilman puhallinta 6+6&10 GN 1/1 uunit	PNC 922737	<input type="checkbox"/>
• Vaunu liukujohteikolle 6&10 GN 1/1 uuni ja tehojäähdytyskaappi	PNC 922626	<input type="checkbox"/>	• Kiinteä johteikko 8 GN 1/1 - 85 mm johdeväli	PNC 922741	<input type="checkbox"/>
• Vaunu johteikolle torniuunit 6 GN 1/1 6 tai 10 GN 1/1 päällä	PNC 922630	<input type="checkbox"/>	• Kiinteä johteikko 8 GN 2/1 - 85 mm johdeväli	PNC 922742	<input type="checkbox"/>
• Poistosarja rst 6&10 GN uunit - halk.=50mm	PNC 922636	<input type="checkbox"/>	• 4 korkeaa säätäjalkaa 6&10 gn uuneille - 230-290 mm	PNC 922745	<input type="checkbox"/>
• Poistosarja muovi 6&10 GN uunit - halk.=50mm	PNC 922637	<input type="checkbox"/>	• Astia staattiseen kypsentämiseen, astian korkeus on 100 mm	PNC 922746	<input type="checkbox"/>
• Vaunu kahdella altaalla rasvankeräykseen	PNC 922638	<input type="checkbox"/>	• Kaksipuoleinen ritäilä, jonka toinen puoli on sileä ja toinen on uritettu - 400x600 mm	PNC 922747	<input type="checkbox"/>
• Rasvankeräyssarja avoalustaan (vaunu kahdella altaalla, sulkumekanismi ja poisto)	PNC 922639	<input type="checkbox"/>	• Vaunu rasvankeräyssarjalle	PNC 922752	<input type="checkbox"/>
• Seinätuet 10 GN 1/1 uunin asentamiseksi seinälle	PNC 922645	<input type="checkbox"/>	• Painealentaja tulovedelle	PNC 922773	<input type="checkbox"/>
• Bankettivaunu 30 lautasta 10 GN 1/1 uuni ja tehojäähd.kaappi - p65 mm	PNC 922648	<input type="checkbox"/>	• - NOT TRANSLATED -	PNC 922774	<input type="checkbox"/>
• Bankettivaunu 23 lautasta 10 GN 1/1 uuni ja tehojäähd.kaappi - p85 mm	PNC 922649	<input type="checkbox"/>	• Kondensaation jatkoputki, 370mm	PNC 922776	<input type="checkbox"/>
• Kuivatusastia - GN 1/1 h=20mm	PNC 922651	<input type="checkbox"/>	• GN - astia 1/1-20, non-stick	PNC 925000	<input type="checkbox"/>
• Kuivatusastia - GN 1/1 tasainen	PNC 922652	<input type="checkbox"/>	• GN - astia 1/1-40, non-stick	PNC 925001	<input type="checkbox"/>
• Avojalusta 6 & 10 GN 1/1 uunille, toimitus osissa	PNC 922653	<input type="checkbox"/>	• GN - astia 1/1-60, non-stick	PNC 925002	<input type="checkbox"/>
• Leipomojohteikko 10 GN 1/1 uuni - 8 x 400x600mm - p80 mm	PNC 922656	<input type="checkbox"/>	• Grillilevy GN 1/1, non-stick - kaksipuoleinen	PNC 925003	<input type="checkbox"/>
• Lämpösuojus torniuunit 6+10 GN 1/1	PNC 922661	<input type="checkbox"/>	• Grilliritilä GN 1/1, non-stick	PNC 925004	<input type="checkbox"/>
• Lämpösuojus 10 GN 1/1 uunit	PNC 922663	<input type="checkbox"/>	• Kananmunapelti GN 1/1, non-stick	PNC 925005	<input type="checkbox"/>
• Monitoimijohteikko 10 GN 1/1 astioille & 400x600mm leivinpelleille	PNC 922685	<input type="checkbox"/>	• Leipomopelti, 2 reunusta-GN 1/1, non-stick	PNC 925006	<input type="checkbox"/>
• Asennussarja uunin asentamiseksi seinään	PNC 922687	<input type="checkbox"/>	• Patonkipelti GN 1/1, neljälle patongille	PNC 925007	<input type="checkbox"/>
• Lisäjohteikko jalustaan 6&10 GN 1/1 uunit	PNC 922690	<input type="checkbox"/>	• Paistoline perunoille GN 1/1, 28 perunaa	PNC 925008	<input type="checkbox"/>
• 4 säätäjalkaa suojuksella 6&10 GN uunit - 100-115mm	PNC 922693	<input type="checkbox"/>	• GN astia 1/2 - 20 mm, non-stick	PNC 925009	<input type="checkbox"/>
• Vahvistettu johteikko 10 GN 1/1 - p64 mm	PNC 922694	<input type="checkbox"/>	• GN astia 1/2 - 40 mm, non-stick	PNC 925010	<input type="checkbox"/>
• Pidike pesuainesäiliölle avoalustaan	PNC 922699	<input type="checkbox"/>	• GN astia 1/2 - 60 mm, non-stick	PNC 925011	<input type="checkbox"/>
• Leipomojohteikot 6&10 GN 1/1 uunijalustaan - 400x600 mm	PNC 922702	<input type="checkbox"/>	• Yhteensopivuussarja edellisen mallin jalustalle GN 1/1 asennukseen	PNC 930217	<input type="checkbox"/>
• Pyörät torniuuneille	PNC 922704	<input type="checkbox"/>			
• Varras lampaalle (paino max. 12 kg) - GN 1/1 uunit	PNC 922709	<input type="checkbox"/>			

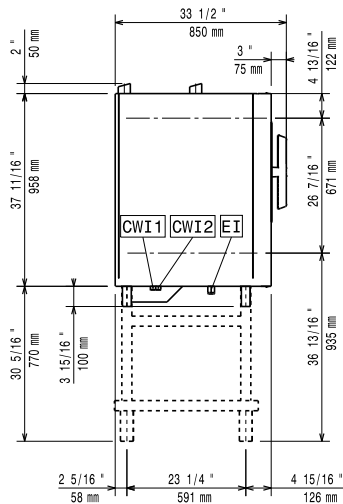
Suosittelvat puhdistusaineet

- C25 Huuhtelu- ja kalkinpoistotabletti SkyLine uuneille, pakkauksessa on 50 tablettia
- C22 pesuainetabletti SkyLine uuneille, pakkauksessa on 100 tablettia

Edestä

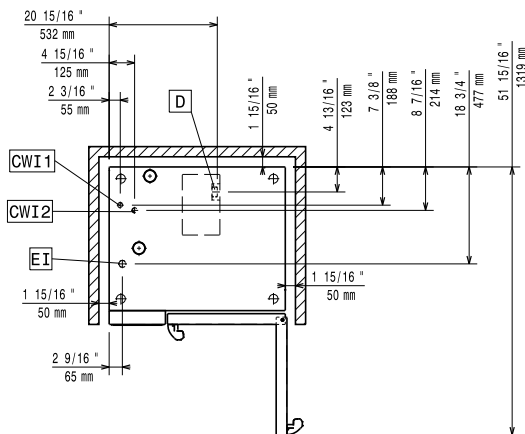


Sivulta



CWI1 = Kylmän veden sisääntulo
 CWI2 = Kylmän veden sisääntulo 2
 D = Poisto
 DO = Ylivuotoputki
 EI = Sähköliitäntä

Päältä



Sähkö

Syötönerotuskytkin vaaditaan

Jännite:	380-415 V/3N ph/50-60 Hz
Liitäntäteho, maksimi:	20.3 kW
Liitäntäteho, vakio:	19 kW

Vesi

Vesiliitännät (sisään) "CWI1-

CWI2":	3/4"
Paine:	1-6 bar
Poisto "D":	50mm
vesiliitännän sijainti:	Pohjassa vasemmalla

Asennus

Varoetäisyys:	Varoetäisyys: 5 cm taakse ja oikealle.
Suosittelun huoltotila:	50 cm vasemmalle puolelle.

Kapasiteetti

GN:	8 (400x600 mm)
-----	----------------

Avaintieto

Oven saranat:	Oikealla
Ulkomitat, leveys:	867 mm
Ulkomitat, syvyys:	775 mm
Ulkomitat, korkeus:	1058 mm
Nettopaino:	144 kg
Kuljetuspaino:	164 kg
Kuljetuskorkeus:	1280 mm
Kuljetusleveys:	930 mm
Kuljetussyvyys:	930 mm
Kuljetustilavuus:	1.11 m ³
Hyväksynyt:	CE;CB;ETL SANITATION; ErgoCert 4*
Suojausluokka:	IPX5

Koneesta poistuvan ilman määrät

Lämpökuorma (latent):	
227752 (ECOIE101T2AB)	3654 W
Lämpökuorma (sensible):	
227752 (ECOIE101T2AB)	2436 W

ISO sertifikaatit

ISO Standardit:	ISO 9001; ISO 14001; ISO 45001; ISO 50001
-----------------	---